

Caratteristiche Generali

Applicazioni	Avviamento
Codice di produzione	125 450
Tipo Box	GR
Dimensioni	302X175X215 309X175X215
Fissaggio	B01/B03

Caratteristiche Elettriche

Tensione	12V
Capacità (20h)	105Ah±5%
Attitudine all'avviamento (EN)	720A±5%
Condizioni di carica (secondo EN50342-1)	TIPO APERTO PRONTE ALL'USO
Polarità	0

Caratteristiche Costruttive

Box	Materiale	POLIPROPILENE
	Colore	NEUTRO/NERO

Coperchio	Materiale	POLIPROPILENE
	Colore	NERO
	Maniglia	LATERALI FLESSIBILI

Tappi	Tipo	TRIPLO A RAMPA	Materiale	POLIPROPILENE
	Grandezza	-		Colore

Numero piastre positive		8		Numero piastre negative		7	
Dimensioni piastre positive	larghezza x altezza		145x125 mm	Dimensioni piastre negative	larghezza x altezza		145x125 mm
	spessore		1,7 mm		spessore		1,5 mm
Tipo di lega griglia positiva		PIOMBO-ANTIMONIO		Tipo di lega griglia negativa		PIOMBO-ANTIMONIO	
Separatore	Tipo	UHMW POLIETILENE		spessore		1,4mm	

Elettrolito

Volume singola cella	0,9 litri circa
Altezza oltre le piastre	35mm ± 5mm
Densità	1280 g/cm ³

Pesi

Peso batteria	16,5KG ± 0,5KG
Peso elettrolito	7 KG
Peso batteria pronta all'uso	23,5KG ± 0,5KG

Emissione:
Novembre 2011

S.M.A. S.r.l.

Sede legale e amministrativa:
80147 NAPOLI - via A.C. de Meis, 663
Tel. 081.7331976 - Fax 081.7332245

Stabilimento:
82026 Morcone (BN). C/da Piana - Z. Ind.le
Tel/Fax 0824.957689

batteriesma@pec.it
sma@batteriesma.it
http://www.batteriesma.it

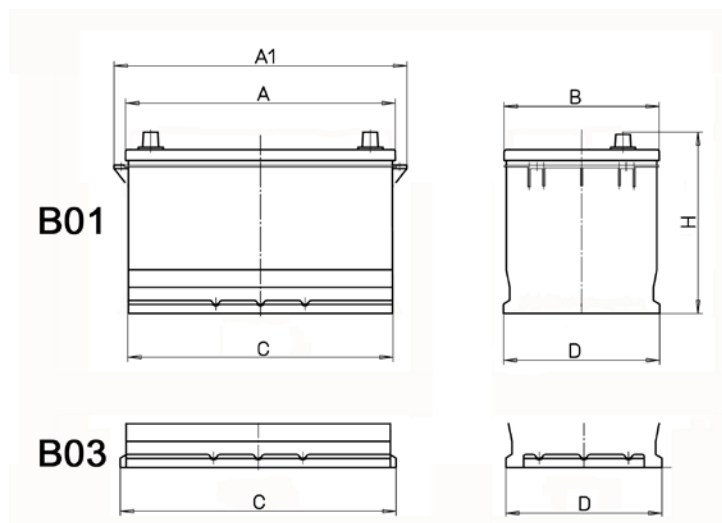
C.C.I.A.A. 345136
Registro Imprese di Napoli
P. IVA: 06548640637



Foto della Batteria*



Disegno della Batteria



MONOBLOCCO TIPO	DIMENSIONI BATTERIA						COPERCHIO TIPO
	A	A1	B	C	D	H	
100MR Fissaggio B01	302	328	176	300	175	215	PIANO
100MR Fissaggio B03	302	328	176	309	175	215	

* La foto della batteria è puramente indicativa. S.M.A. S.r.l. si riserva di cambiare il colore del box, del coperchio e dei tappi nonché il tipo di etichetta.

Emissione:
Novembre 2011

S.M.A. S.r.l.

Sede legale e amministrativa:
80147 NAPOLI - via A.C. de Meis, 663
Tel. 081.7331976 - Fax 081.7332245

Stabilimento:
82026 Morcone (BN). C/da Piana - Z. Ind.le
Tel/Fax 0824.957689

batteriesma@pec.it
sma@batteriesma.it
http://www.batteriesma.it

C.C.I.A.A. 345136
Registro Imprese di Napoli
P. IVA: 06548640637

